

FICHE TECHNIQUE

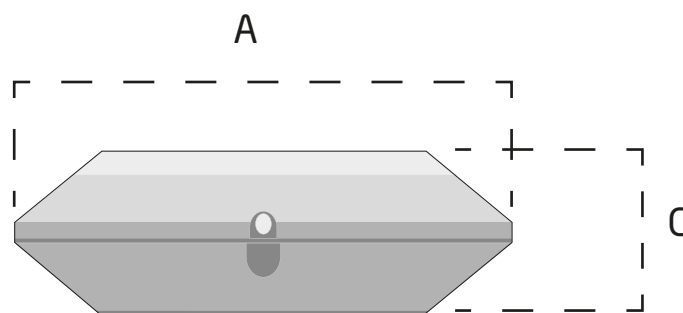
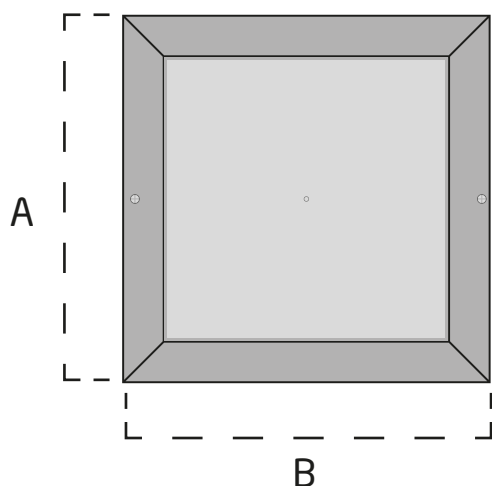
Produit: Hublot



Caractéristiques Techniques



	Désignation :	Hublot
	Référence :	3200
	Couleur :	Gris
	Dimensions :	H290 mm x L290mm X P90 mm
	Fond :	Injection polycarbonate
	Réflecteur :	Plaque chromé
	Douille :	2X E27 en Céramique
	Corps :	Injection polycarbonate
	Glass :	Injection polycarbonate Transparent
	Température :	Résistance 70°C / Fusion 270°C
	Étanchéité (IP) :	54
	Résistance max :	26W
	Emballage :	Dans des caisses en carton ondulées de 10 pièces
	Poids (g) :	650g



Dimensions (mm)		
A	B	C
290	290	90

Poids (kg): 0.65